

**JG**

# 中华人民共和国行业标准

JC/T 587—1995

---

## 纤维缠绕增强塑料贮罐

Filament wound reinforced plastics tanks

1995-09-19 发布

1996-05-01 实施

国家建筑材料工业局 发布

中华人民共和国建材  
行业标准  
纤维缠绕增强塑料贮罐  
JC/T 587--1995

\*

中国标准出版社出版  
北京复兴门外三里河北街16号  
邮政编码：100045  
电 话：8522112

中国标准出版社秦皇岛印刷厂印刷  
新华书店北京发行所发行 各地新华书店经售  
版权专有 不得翻印

\*

开本 880×1230 1/16 印张 1 字数 27 千字  
1996年8月第一版 1996年8月第一次印刷  
印数 1—1 500

\*

\*

标 目 289—181

# 中华人民共和国行业标准

## 纤维缠绕增强塑料贮罐

JC/T 587—1995

Filament wound reinforced plastics tanks

### 1 主题内容与适用范围

本标准规定了玻璃纤维缠绕增强塑料贮罐(以下简称贮罐)的分类、原材料、技术要求、试验方法、检验规则和产品标志、包装、运输和贮存。

本标准适用于缠绕法制造,在常压下贮存液体的地面立式、卧式圆筒形贮罐。

### 2 引用标准

- GB 1447 玻璃纤维增强塑料拉伸性能试验方法
- GB 1449 玻璃纤维增强塑料弯曲性能试验方法
- GB 1462 纤维增强塑料吸水性试验方法
- GB 2577 玻璃纤维增强塑料树脂含量试验方法
- GB 3854 纤维增强塑料巴氏(巴柯尔)硬度试验方法
- GB 5349 纤维增强热固性塑料管轴向拉伸性能试验方法
- GB 5351 纤维增强热固性塑料管短时水压失效压力试验方法
- GB 8237 玻璃纤维增强塑料(玻璃钢)用液体不饱和聚酯树脂
- JC/T 277 无碱玻璃纤维无捻粗纱
- JC/T 278 中碱玻璃纤维无捻粗纱
- JC/T 281 无碱玻璃纤维无捻粗纱布

### 3 分类

3.1 按贮罐安装型式分为立式和卧式两种,其公称直径(内径)和公称容积规格系列见表1。

3.2 按贮存的介质类别分为两类,其代号见表2。

3.3 产品命名及其含义见图1。

表1

贮罐型式	公称直径系列 mm	容积系列 m <sup>3</sup>
立式	600、800、1 000、1 200、1 400、1 600、1 800、 2 000、2 200、2 400、2 600、2 800、3 000、3 200、 3 400、3 600、3 800、4 000	1、2、3、4、5 6、7、8、9、10、12、16 20、25、30、40、50、 60、70、80、90、100、120、140、160

续表 1

贮罐型式	公称直径系列 mm	容积系列 m <sup>3</sup>
卧式	600,700,800,900,1 000,1 200	1,2,3,4
	1 400,1 600,1 800,2 000,2 200,	5,6,7,8,9,10,12,
	2 400,2 600,2 800,3 000,3 200,	16,20,25,30,40,50,60
	3 400,3 600,3 800,4 000	70,80,90,100,120

注：其他规格可按需方要求制造。

表 2

介质类别	普通类	化学类
代号	P	H

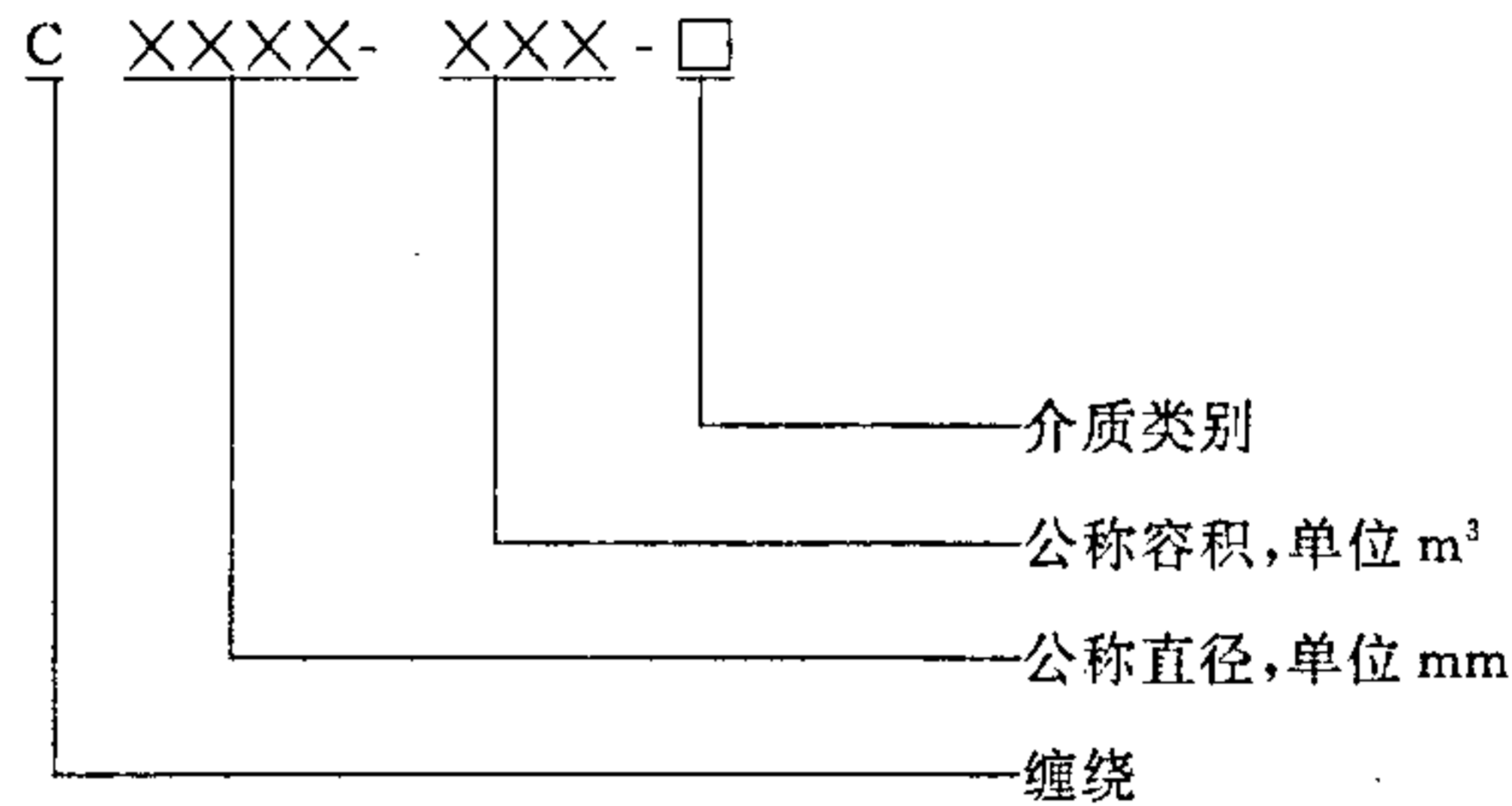


图 1 产品命名

## 4 原材料

### 4.1 树脂

4.1.1 制造贮罐的树脂可按使用要求选用不饱和聚酯树脂或环氧树脂。依据使用要求经供需双方商定也可使用适合缠绕的其他树脂。

4.1.2 不饱和聚酯树脂应符合 GB 8237 的规定。其他树脂应符合相应标准的规定。

4.1.3 贮罐内贮化学介质时,应选择合适的耐化学树脂体系。

4.1.4 树脂通常应不含有颜料、染料、着色剂或填料。但下述情况除外:

- a. 不妨碍制品质量视觉检验或不影响制品耐腐蚀性要求的触变剂;
- b. 如供需双方同意,树脂中可以含有颜料、染料或着色剂;
- c. 如供需双方同意,可加入紫外线吸收剂或阻燃剂。

### 4.2 增强材料

4.2.1 无碱玻璃纤维无捻粗纱应符合 JC/T277 的规定,中碱玻璃纤维无捻粗纱应符合 JC/T 278 的规定。

4.2.2 无碱玻璃纤维无捻粗纱布应符合 JC/T 281 的规定。

4.2.3 玻璃纤维短切原丝毡和表面毡应附有与树脂系统化学性相容的浸润剂。

4.2.4 也可采用有机纤维表面毡或其他材料。

## 5 技术要求

### 5.1 筒体

5.1.1 筒体通常由内表面层、内层、强度层和外表面层四层组成,根据需要也可采取其他分层结构;总壁厚不小于 4.8 mm。其中内表面层厚度为 0.25~0.5 mm,内层厚度不小于 2 mm。强度层厚度由设计计算确定。外表面层厚度为 0.2~0.5 mm。在满足设计要求的前提下,立式贮罐的壁厚允许上薄下厚。

5.1.2 筒体内表面层、内层的树脂质量含量分别为 80%~90%、68%~78%;强度层为 25%~40%;外表面层不低于 70%。

5.1.3 内壁的锥角不超过 1°。

5.1.4 在装载条件下,罐壁的允许环向应变不得超过 0.1%。

5.1.5 纤维缠绕层,取螺旋缠绕角为 80°时,轴向拉伸强度不低于 15 MPa。

5.2 封头

5.2.1 立式贮罐的封头可采用椭球形、平形和圆锥形,上下封头也可采用不同型式组合。卧式贮罐的封头为椭球形。

5.2.2 封头强度层以喷射、手糊为主,缠绕包络为辅;表面毡、短切原丝毡及无捻粗纱布铺放时,层间接缝应错开,宽度不小于 60 mm,搭接宽为 30 mm。树脂质量含量不低于 40%。

5.2.3 立式和卧式贮罐封头的最小厚度见表 3。

表 3

贮罐公称直径	600~1 800	1 800~3 500	>3 500
最小厚度	4.8	6.4	9.6

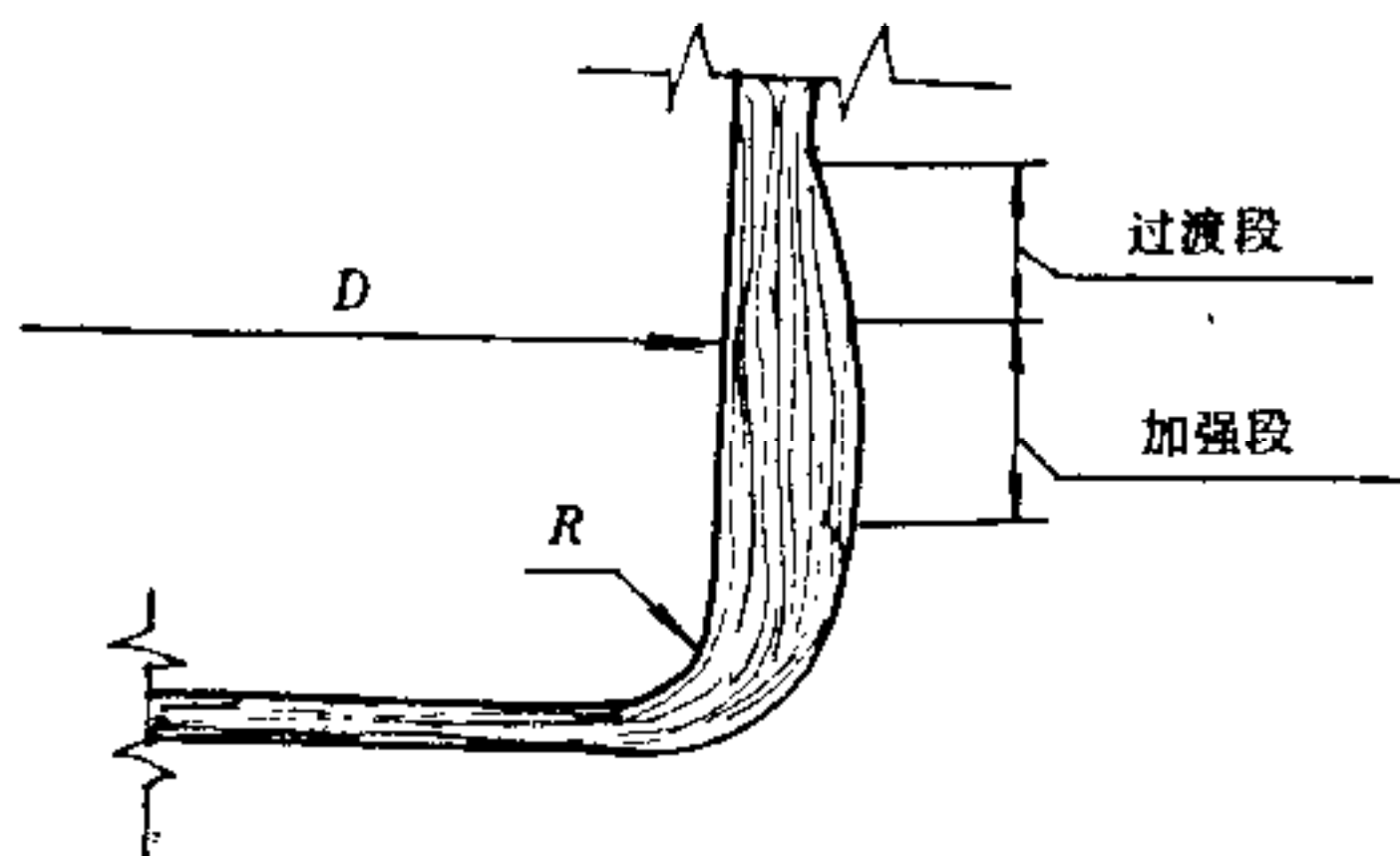
5.2.4 封头结构层力学性能应不低于表 4 要求。

表 4

层板厚度 mm	拉伸强度 MPa	弯曲强度 MPa	弯曲模量 GPa
3.2~4.8	62	110	4.8
6.4	83	130	5.5
7.9	93	138	6.2
9.5 以上	103	152	6.9

5.2.5 在贮罐顶端外表面任意 100 mm×100 mm 的面积上,施压 1 110 N,不允许有永久变形和裂纹。

5.2.6 立式贮罐为平形底时,底部拐角半径不小于 38 mm,底部增厚递减与平底相切,侧壁增厚的长度与贮罐直径的关系见图 2,拐角加强区的最小厚度为筒体和封头的结构厚度之和。



贮罐内径 mm	过渡段最小宽度 mm	加强段最小宽度 mm
<1 200	80	200
≥1 200	100	300

注: D为贮罐内径。

图 2 平形底贮罐拐角加强示意图

5.3 贮罐配件

5.3.1 法兰接管

法兰接管由手糊或模压成型,尺寸规格见附录 C。

5.3.2 支座

### 5.3.2.1 卧式贮罐支座

- a. 卧式贮罐的鞍形支座数量不少于两个。鞍座可用钢、铸铁、砵或手糊玻璃钢制作；
- b. 鞍座的包角不小于 120°，鞍弧与贮罐外壁圆弧吻合；
- c. 任意两个鞍座间的距离不大于筒体公称直径的 1.5 倍。

### 5.3.2.2 立式贮罐支座

- a. 平形底贮罐采用平面砵基础，支座上垫软质垫或 200 mm 厚砂垫层；
- b. 椭球形下封头贮罐可采用钢或树脂混凝土支腿座；支腿座与罐底结合处应有 5~10 mm 的玻璃钢垫层，支腿数量不少于 3 个，支腿座与玻璃钢垫层的形面应吻合；
- c. 罐底与支腿座连接处可加玻璃钢圈肋或钢质吊耳。

### 5.3.3 加强肋

5.3.3.1 卧式贮罐应根据贮罐的长径比合理选定加强肋，加强肋可设置在贮罐内部或外部。鞍座部位应设置增厚型加强肋，其厚度不少于壁厚的 1/2，宽度不少于支座宽的 1.3 倍。

5.3.3.2 无顶盖立式贮罐的敞口边应有水平加强肋。

5.3.3.3 加强肋用短切毡和布在筒体上交替缠绕成型，外缠粗纱压实。加强肋也可采用其他材料的复合结构。

### 5.3.4 人孔

人孔装配型式见附录 B 中的图 B1、图 B2，人孔尺寸见表 B2。铺层粘合长度见表 B1。

### 5.3.5 接管支撑

直径不大于 100 mm 的接管可采用角撑板或圆锥型撑板支撑，见附录图 B3、图 B4。

### 5.3.6 排气管及溢流管

5.3.6.1 贮罐上部应设置排气管与大气自由联通。排气管最小管径应大于进出料管的管径。

5.3.6.2 贮罐应设置溢流管，其直径应大于进料管的管径。

### 5.3.7 锚固装置

5.3.7.1 贮罐在安装及操作时，特别是平形底贮罐必须设有固定于基础上的锚固装置。见附录 A。

5.3.7.2 锚固装置不固定在贮罐上。

### 5.3.8 吊环

立式贮罐上应安装吊环或其他起吊装置。

## 5.4 组装

### 5.4.1 筒体与封头的组装

5.4.1.1 组装连接部位必须打“V”形坡口，坡口尺寸按产品厚度和直径综合考虑设计。

5.4.1.2 组装连接部位的填充材料应与筒体与封头所用的材料一致。

5.4.1.3 组装部位的外敷层厚度不小于内敷层厚度，且不小于强度层厚度的 1/2。

5.4.1.4 外敷层宽度不小于 250 mm，内敷层宽度不小于外敷层宽度的 3/4。内敷层树脂与内表面层树脂相同，外敷层树脂与外表面层树脂相同。

### 5.4.2 法兰接管与筒体或封头的组装

5.4.2.1 开口断面处应进行封闭处理，所用材料应与内衬层材料相同。

5.4.2.2 除排气口外，其他开口均用层合结构补强，开口补强直径不得小于开口直径的两倍；开口直径小于 150 mm 时，应不小于开口直径与 150 mm 之和。

5.4.2.3 开口补强 厚度按下式计算

$$t = PDK/2[\sigma_t]$$

式中：t——开口补强 厚度，mm；

P——开口部位的静水压，MPa；

$D$ ——贮罐公称直径,mm;

$[\sigma_s]$ ——手糊层板的许用拉伸应力,MPa;许用拉伸应力不得超过开口补强层板拉伸强度 1/10,见表 5。补强层板的拉伸强度不得低于表 5 的要求。

$K$ ——系数,法兰公称直径  $d \geq 150$  mm 时, $K=1.0$ ;  $d < 150$  mm 时, $K=d/dr-d$ 。式中  $d$  为接管直径, $dr$  为补强直径。

表 5

厚度,mm	3.2~5.0	5.0~7.0	7.0~9.0	>9.0
拉伸强度,MPa	62	82	93	103

5.4.2.4 开口补强形式见图 3

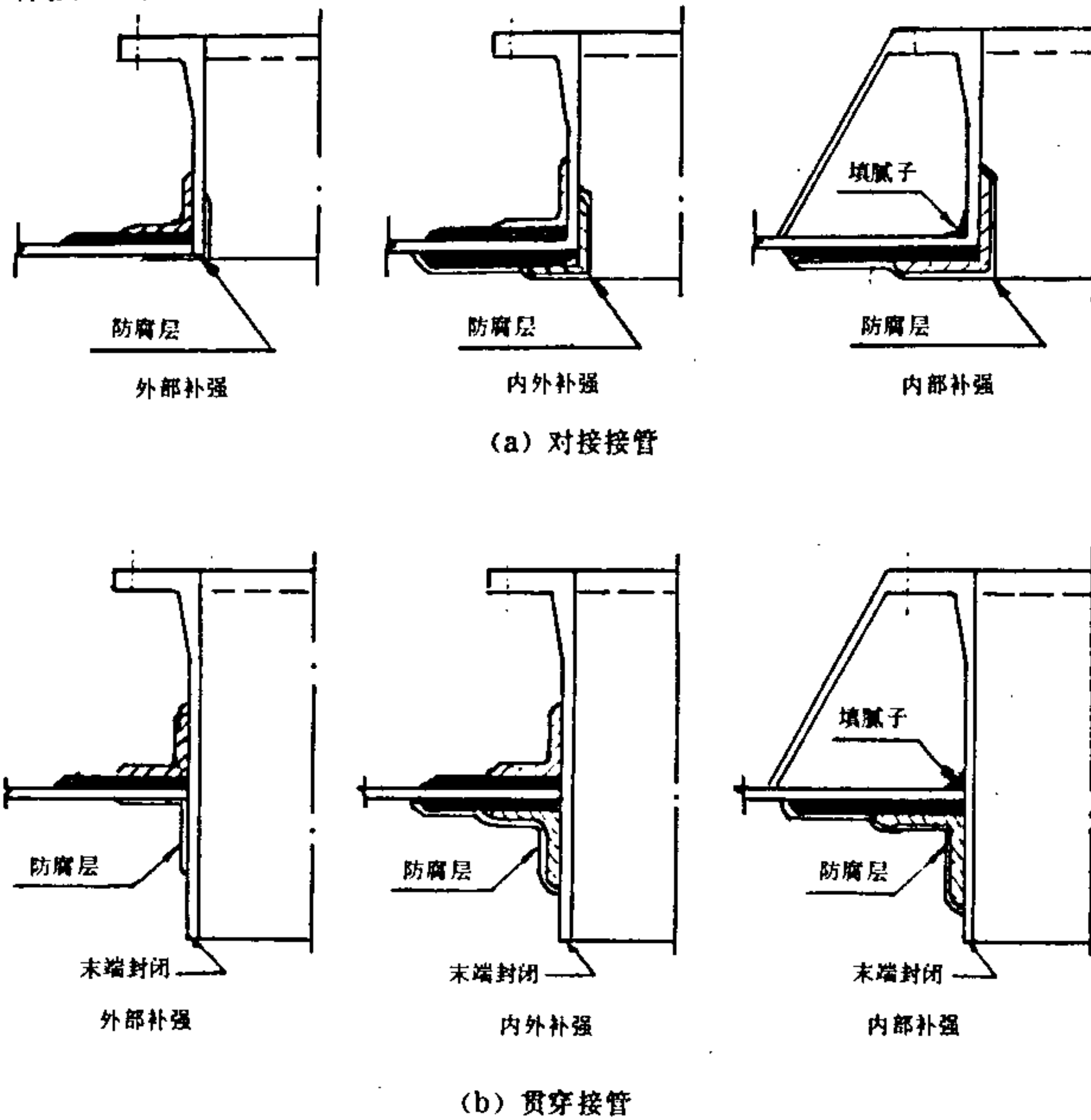


图 3 接管装配及开口补强示意图

5.4.3 法兰平面与管轴线的垂直度

法兰平面与管轴线的垂直度不应大于表 6 的规定。

表 6

	mm							
法兰管公称直径	≤100	<250	<500	<1 000	<1 800	<2 500	<3 500	≤4 000
垂直度	1.5	2.5	3.5	4.5	6	8	10	13

5.4.4 法兰接管的方位偏差及角度偏差

5.4.4.1 法兰接管的方位偏差(法兰接管的轴线对罐体径向或轴向基准线的位置)见图 4,角度偏差应符合表 7 的规定。

表 7

法兰管公称直径,mm	<250	≥250
容许角偏差,φ	1°	0.5°

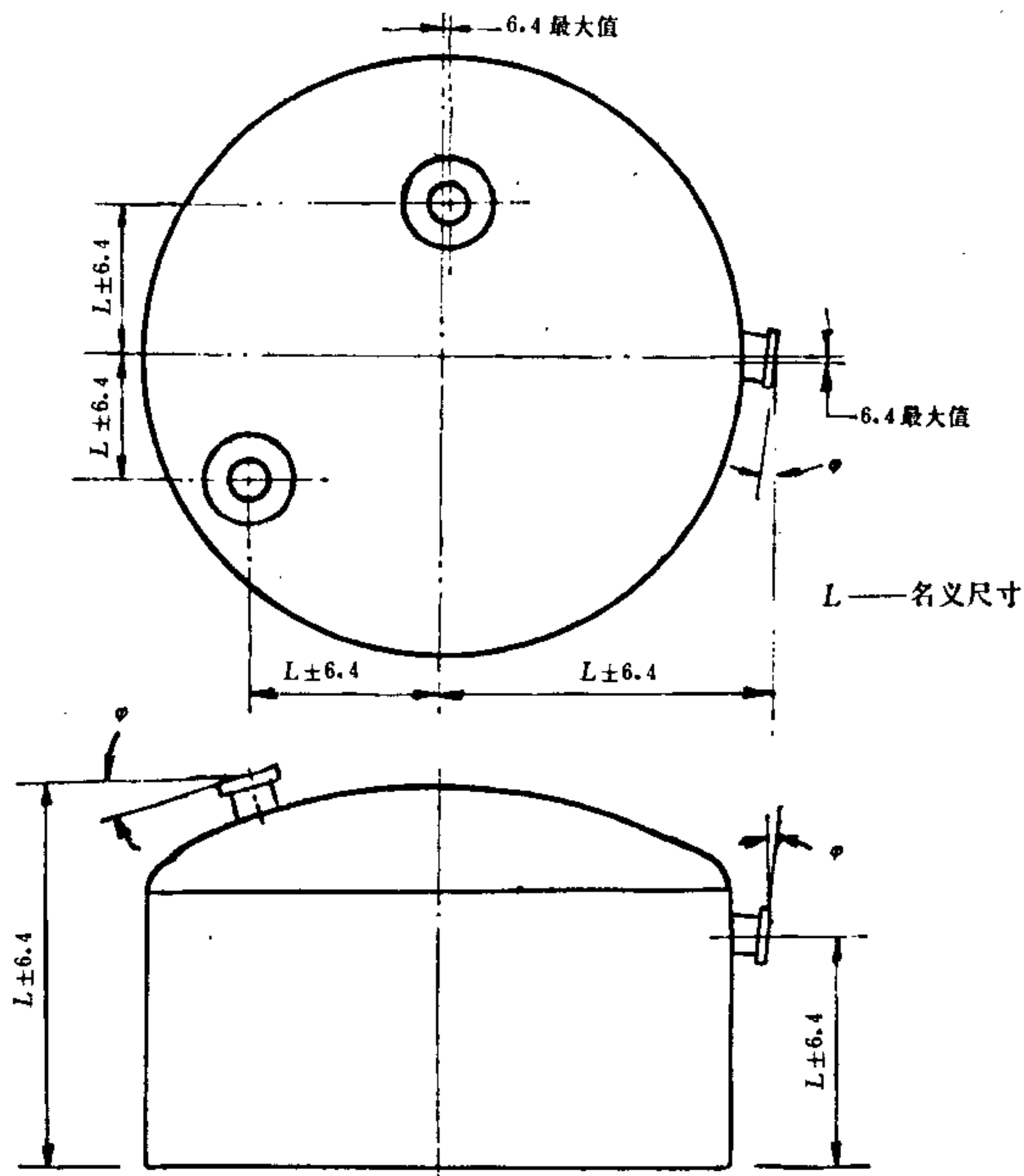


图 4 法兰接管的方位偏差

5.4.5 管接头力矩载荷

直径不大于 50 mm 的管接头应承受 1 360 N·m 的力矩载荷而无损伤,大于 50 mm 的管接头应承受 2 700 N·m 的力矩载荷而无损伤。

5.4.6 管接头扭转载荷

管接头应能承受表 8 规定的扭转载荷而无损伤。

表 8

管接头尺寸 mm	扭转载荷 N·m
20	230
25	270
32	320
40	350
50	370
70	390
80	400
100	430
150	470
200	520

5.5 整体要求

5.5.1 贮罐总质量不小于设计值的 95%。

- 5.5.2 贮罐的长度(两个封头顶点间的距离)公差为1%。
- 5.5.3 贮罐必须无渗漏。
- 5.5.4 贮罐表面的巴氏硬度:不饱和聚酯树脂不小于36;环氧树脂不小于50。
- 5.5.5 吸水率不大于0.3%。
- 5.5.6 贮罐内表面应平整光洁,无杂质,无纤维外露,无目测可见裂纹,无明显划痕、疵点、白化及分层;在任取300 mm×300 mm面积内最大直径为4 mm的气泡不得超过5个。外表面应平整光滑,无纤维外露,无明显气泡及严重色泽不匀。

## 6 试验方法

- 6.1 各层厚度用精度为0.05 mm的卡尺对开孔处切取的试样进行测量,测量五个点取最小值。
- 6.2 筒体和封头厚度用精度为0.05 mm的卡尺对开口处切取的试样进行测量,或测量筒体的内、外径。
- 6.3 按设计充水,检查溢流功能。
- 6.4 贮罐装满清水后,用静态电阻应变仪测量环向应变,取最大值。
- 6.5 内壁锥度用精度为1 mm的钢卷尺测量筒体两端内径差与其对应的长度,按锥度公式求得。
- 6.6 弯曲强度和弯曲弹性模量按GB 1449测试,试样从贮罐开口处切取,其长度方向的曲率可与贮罐的曲率一致。
- 6.7 筒身轴向拉伸强度可用同工艺同层次的小直径管试样按GB 5349测试。
- 6.8 法兰平面与接管轴线的垂直度用角尺检验。
- 6.9 法兰接管的方位偏差用精度为1 mm的钢卷尺测量;角度偏差用角度尺测量。
- 6.10 管接头力矩载荷通过连接在管接头法兰上的一根1 m长的管,将力矩载荷加到贮罐管接头上来测量,加载增量为规定载荷的20%,直至加到规定的力矩载荷。
- 6.11 管接头扭转载荷通过连接在管接头法兰上的一根1 m长的管将扭转载荷加到贮罐管接头上来测量,加载增量为规定载荷的20%,直至加到规定扭矩载荷。
- 6.12 总质量用地中衡或起吊时串接测力传感器测量。
- 6.13 贮罐总长度用精度为1 mm钢卷尺或合适的仪器测量。
- 6.14 渗漏检验是将贮罐注满清水,卧式贮罐打压0.1 MPa,保压30 min,立式贮罐经40 h静水压,观察有无渗漏。
- 6.15 吸水性能按GB 1462测定。
- 6.16 巴氏硬度按GB 3054测定。
- 6.17 树脂含量按GB 2577测定。
- 6.18 内表面外观质量在100 W白炽灯照明下目测,外表面在充足的日照下用肉眼目测。

## 7 检验规则

### 7.1 出厂检验

每个产品必须进行出厂检验,检验项目见表9。

表9

编号	检验项目代号	名称	检验方法
1	5.1.1	各层厚度	6.1
2	5.1.1	总厚度	6.2
3	5.3.6.2	溢流管尺寸	6.3
4	5.4.3	法兰平面与接管轴线垂直度	6.8
5	5.4.4	法兰接管方位偏差	6.9

续表 9

编号	检验项目代号	名称	检验方法
6	5.4.5	管接头力矩载荷	6.10
7	5.4.6	管接头扭转载荷	6.11
8	5.5.1	总质量	6.12
9	5.5.2	总长度	6.13
10	5.5.3	渗漏	6.14
11	5.5.4	巴氏硬度	6.16
12	5.5.6	外观质量	6.18

## 7.2 型式检验

有下列情况之一时应进行型式检验。

- a. 正式投产后,如结构、材料、工艺有较大改变,可能影响产品性能时;
- b. 正常生产 12 个月后;
- c. 产品长期停产后,恢复生产时;
- d. 出厂检验结果与上次型式检验有较大差异时;
- e. 国家质量监督机构提出进行型式检验的要求时。

型式检验应对第 5 章规定的全部指标进行检验。

## 7.3 判定规则

### 7.3.1 出厂检验判定规则

7.3.1.1 表 9 中第 3、4、5、6、7、11、12 项,在检验中不合格产品允许返修至合格。

7.3.1.2 表 9 中,第 1、2、8、9 和 10 项检验中有一项或一项以上不合格判产品不合格。

### 7.3.2 型式检验判定规则

每项指标均符合相应规定判产品合格,否则判产品不合格。

## 8 标志、包装、运输、贮存

### 8.1 标志

在贮罐靠近封头的筒身处加上牢固的标志,标志内容包括生产厂名、产品命名、批号、编号和制造日期等。

### 8.2 包装

8.2.1 产品用支架加软垫固定,重要部位采取适当的局部保护措施,在易碰撞处包扎软质垫。

8.2.2 每个贮罐应有产品合格证,使用说明及备用附件清单。

### 8.3 运输、贮存

8.3.1 在装卸、运输过程中要平稳,防止碰擦和压伤。在摩擦处放置软质垫。

8.3.2 贮存、运输时要注意防火。

8.3.3 贮罐可卧放也可立放,立式贮罐露天存放时,应加适当的水压载荷。卧放时要单放,不可堆放。

8.3.4 贮罐搬运和安装的要求见附录 A。

附录 A  
搬运及安装  
(补充件)

A1 搬运

A1.1 贮罐搬运应采取以下防护措施

A1.1.1 为防止贮罐起吊时摆动失控,应在贮罐上系引导绳。

A1.1.2 贮罐不准掉落或碰到其他物体上,以免引起贮罐结构部分和内部耐蚀层开裂。

A1.1.3 贮罐不应在粗糙的地面上滚动或滑动,不可碰撞零部件。存放贮罐的场地应平整。

A1.1.4 操作要仔细,以防工具、脚手架或其他物体撞击贮罐或掉落到贮罐上。操作者进入贮罐时应穿软底鞋。使用梯子时(内侧或外侧)凡与贮罐接触部位应加垫,以防表面刮伤或局部受载。

A1.1.5 使用起重机时,吊钩头与贮罐之间的间距应至少等于起吊环之间的距离。用一根定距杆使吊耳连接平行且垂直于地面。

A1.1.6 贮罐没有配备起吊环时,建议在贮罐两端适当位置上用高强布带或起吊缆绳(直径超过 25 mm)起吊。用叉式起重车调整贮罐位置时,叉子要带软垫。

A1.1.7 贮罐安装前应放在运输托架上,防止因风力或地面倾斜而滚动。

A2 安装

A2.1 立式贮罐安装基础

A2.1.1 立式平底贮罐应安装在连续支承的平面基础上,并有足够的强度,以支承充满液体的贮罐。

A2.1.2 在罐底排液口处,基础上应有凹槽便于排液,排液接管法兰不得与基础接触。

A2.2 立式贮罐的安装

A2.2.1 立式贮罐用起重机搬运,起吊钢索应连接到顶部吊环上,并用引导绳防止摆动。

A2.2.2 用锁紧凸块将贮罐锚固在基础上。锁紧的凸块用垫片塞紧,以防压载转移到罐壁上。见图 A1。

A2.2.3 阀门、控制器及其他连接到贮罐接管上的重型部件都应单独支撑。

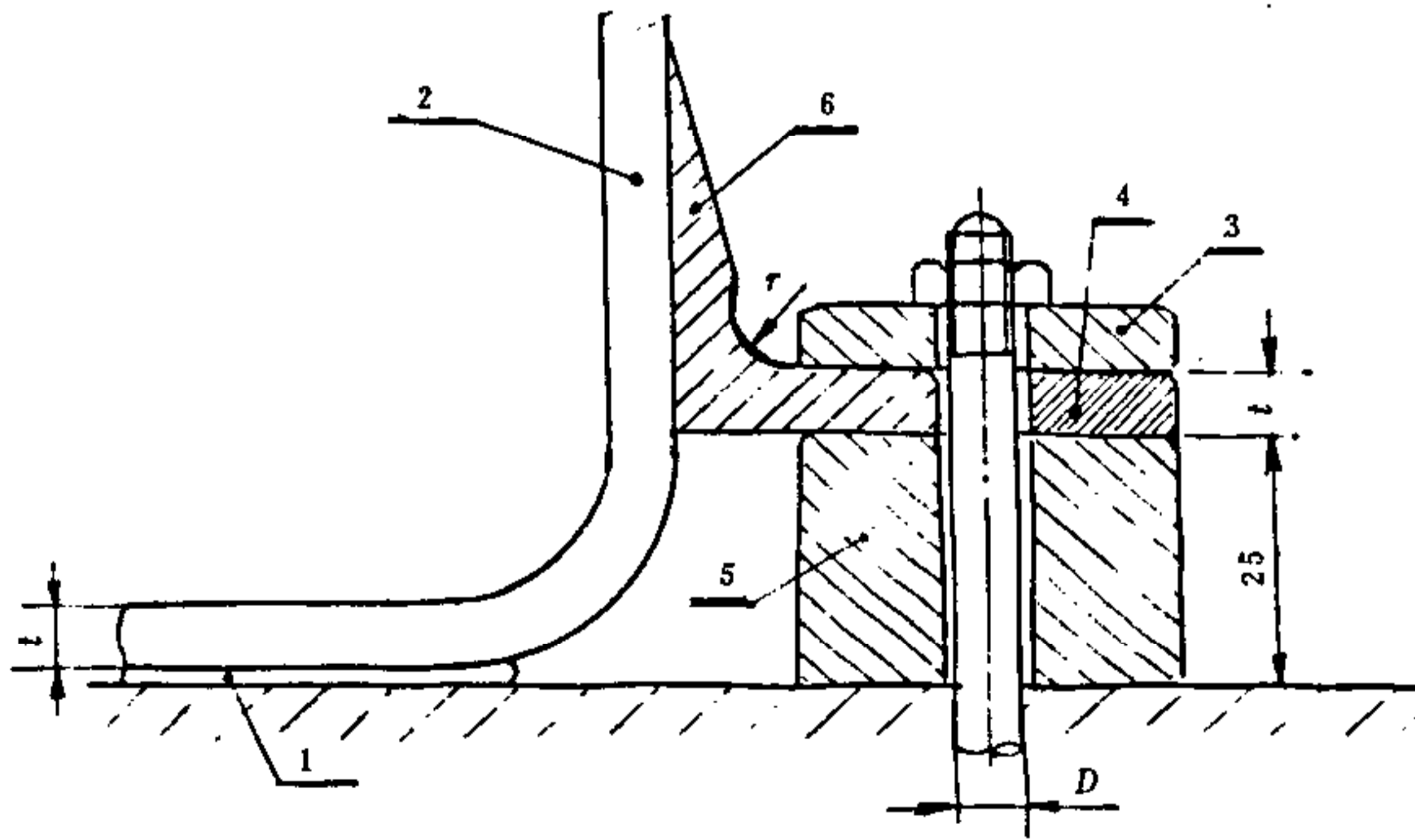


图 A1 锚固装配示意图

1—基础垫;2—贮罐;3—垫片(厚度为 5D);4—垫片(不小于罐壁厚度);  
5—垫片(厚度大于 25 mm);6—支撑块

附录 B  
接管装配、接管支撑及人孔尺寸  
(参考件)

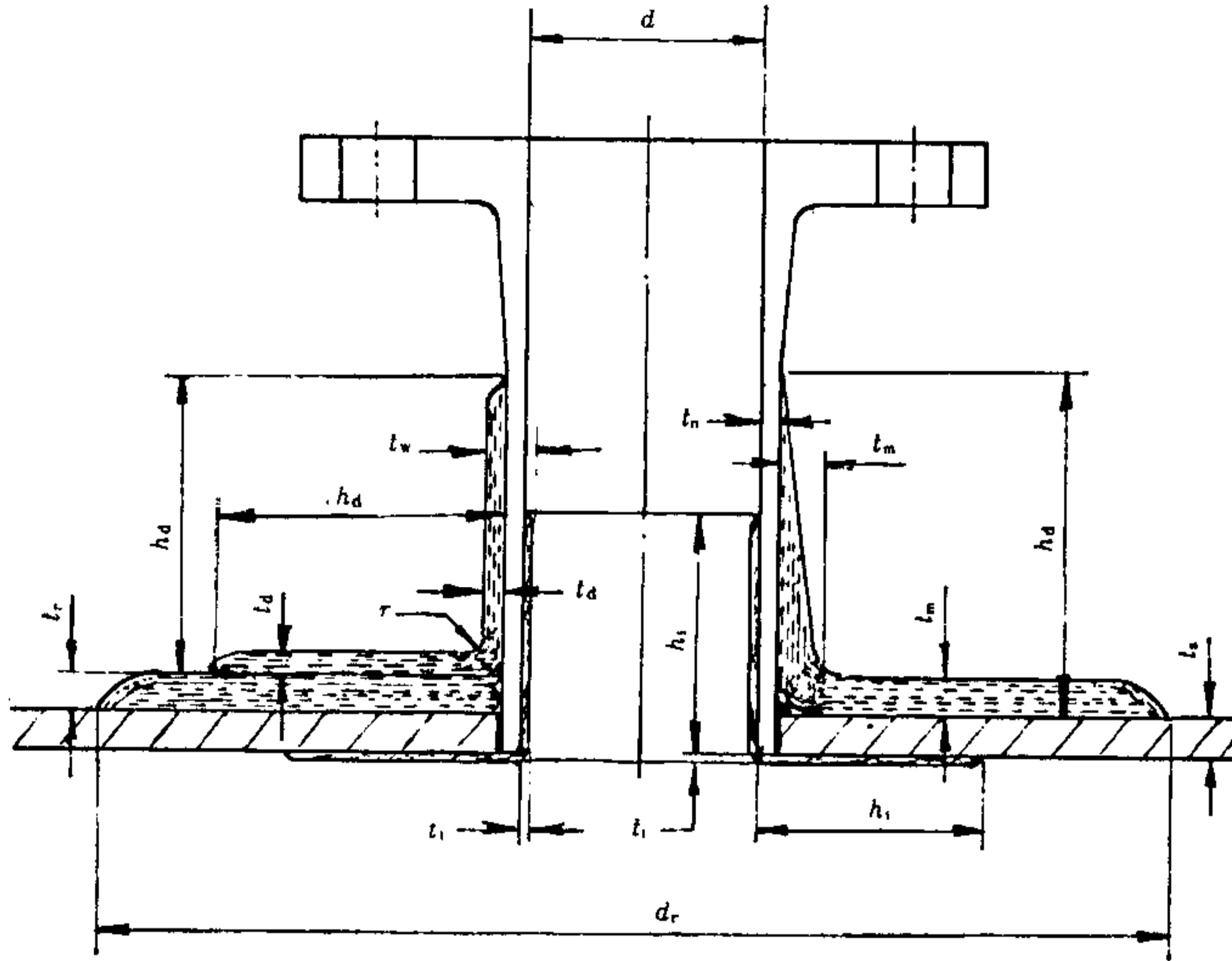


图 B1 对接接管装配

$d$ —接管直径;  $h_i$ —内侧铺层粘合长度;  $h_s$ —抗剪铺层长度 ( $h_d + h_i$ );  
 $t_d$ —外侧的粘合厚度;  $t_r$ —切口补强层厚度;  $t_m$ —整体粘合厚度;  $r$ —最  
 小 9.5 mm;  $d_r$ —切口补强直径 (大于  $2d$  或接管直径加上 150 mm);  
 $h_d$ —外侧铺层粘合长度;  $t_i$ —内侧装配层合板厚度;  $t_n$ —接管厚度;  
 $t_w$ —总装配厚度;  $t_s$ —壳体厚度;

表 B1

mm

铺敷层厚度	6.4	8	9.5	11	13	14	16	17.5	19	22	25.4
$h_s$ 抗剪 (铺层长度)	76	76	76	90	100	114	127	140	152	178	203

注:  $h_s = h_d + h_i$  铺层长度见图 B1、图 B2。

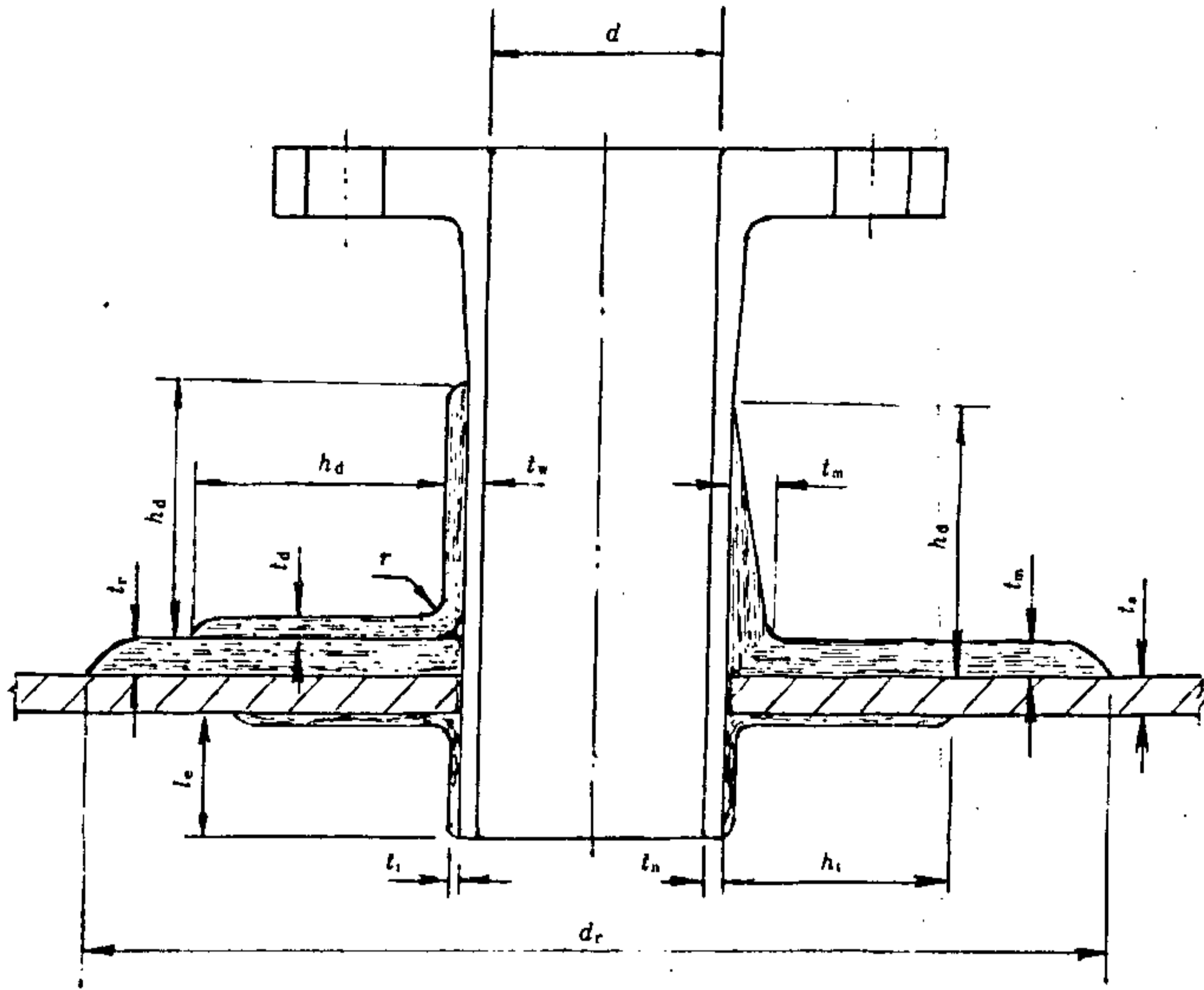


图 B2 贯穿接管装配

$d$ —接管直径;  $d_r$ —切口补强直径(大于  $2d$  或接管直径加上 150 mm);  $h_i$ —内侧铺层粘合长度;  $h_s$ —抗剪铺层粘合长度( $h_d + h_i$ );  $t_r$ —切口补强层厚度;  $t_m$ —整体粘合厚度;  $r$ —最小 9.5 mm;  $h_d$ —外侧铺层粘合长度;  $t_n$ —接管厚度;  $t_w$ —总装配厚度;  $t_s$ —壳体厚度;  $l_c$ —伸到罐里的长度为 50 mm;  $t_i$ —内侧装配层板厚度;

标准人孔尺寸见表 B2。

表 B2

mm

人孔型式	公称直径	法兰盖直径	法兰盖厚度	螺孔中心直径	螺栓孔直径	螺栓数量(个)
壳体侧面人孔 (工作压力不大于 0.1 MPa)	450	630	25	580	20	16
	500	700	25	640	22	20
	550	760	25	680	25	20
	600	810	30	750	25	20
顶部人孔 (工作压力大气压力)	450	630	10	580	13	16
	500	700	10	640	13	20
	550	760	10	680	13	20
	600	810	10	750	13	20

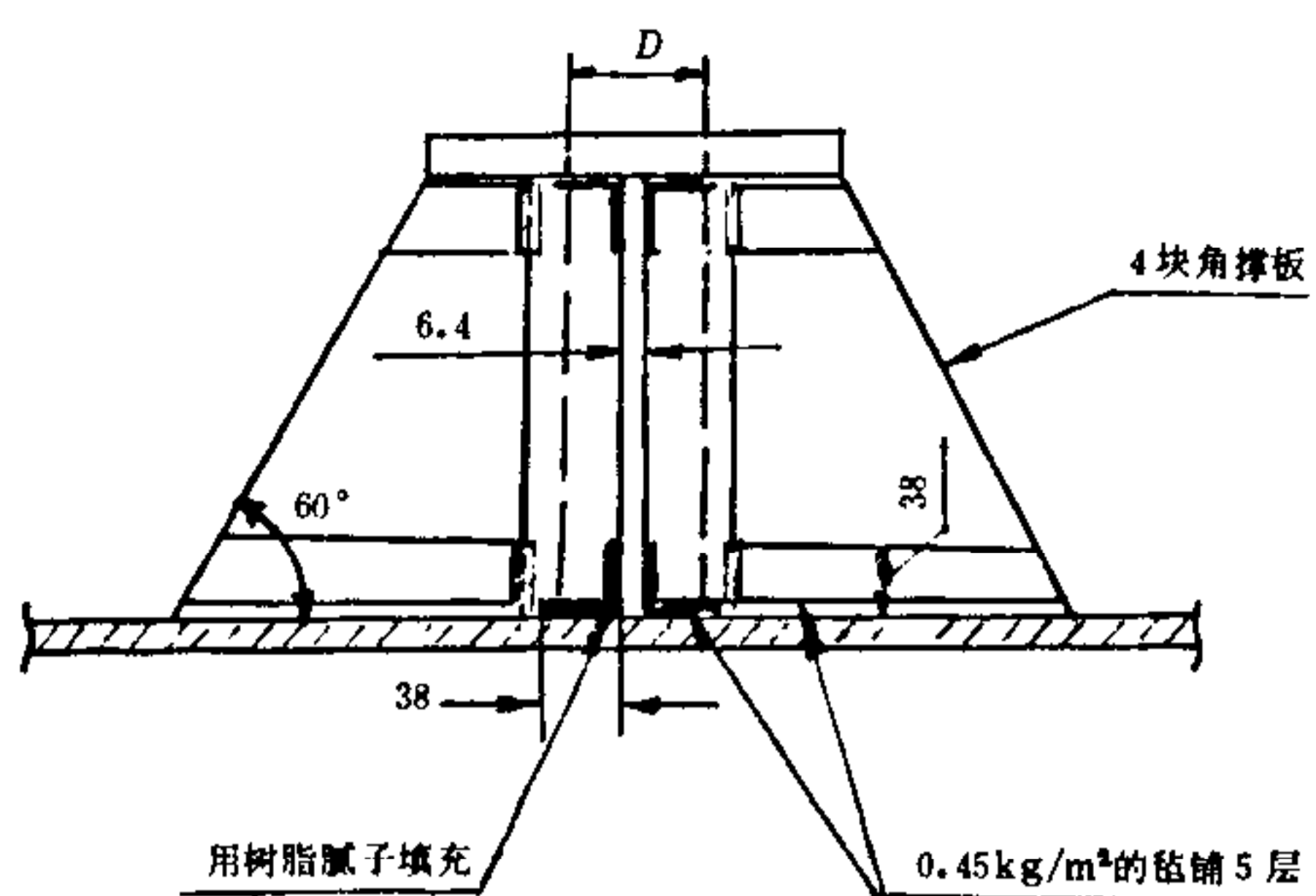


图 B3 板形角撑板

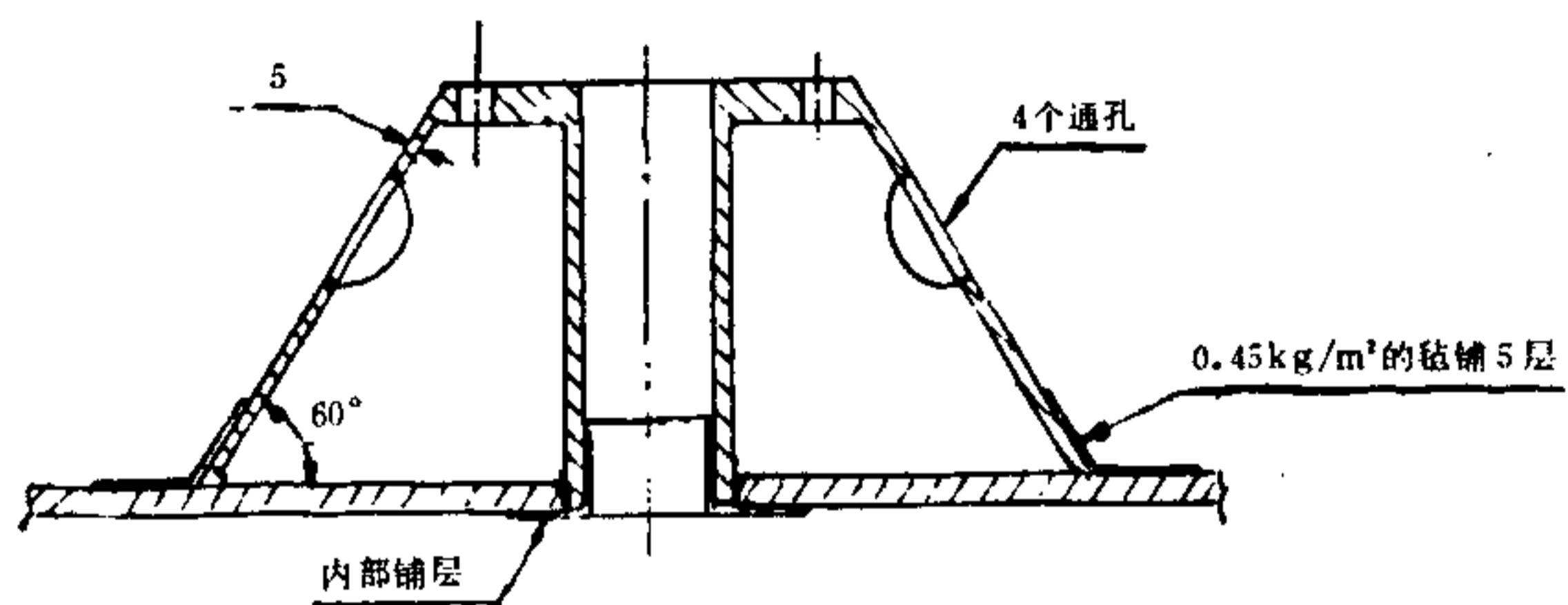


图 B4 圆锥形撑板

附录 C  
法兰接管规格  
(参考件)

法兰接管结构形式见图 C, 尺寸见表 C。

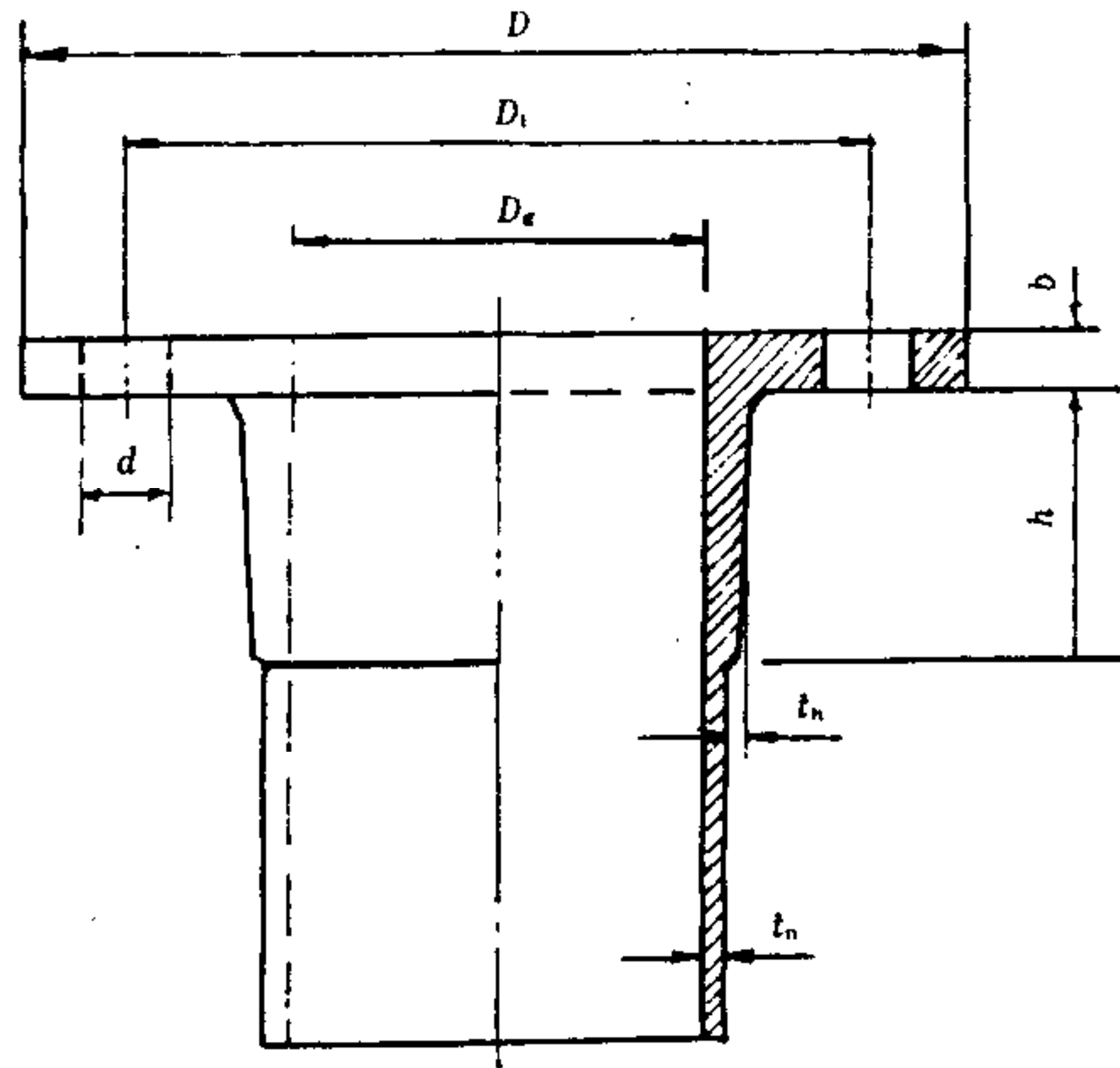


图 C 法兰接管

表 C

mm

接管 内径 $D_e$	最小 壁厚 $t_n$	法兰		连接部分		法兰螺孔		
		外径 $D$	最小厚度 $b$	最小厚度 $t_n$	长度 $h$	直径 $d$	孔数 $N$ (个)	孔中心圆 直径 $D_i$
10	5	90	13	6	50	10	4	60
15	5	95	13	6	50	10	4	65
20	5	105	13	6	50	10	4	75
25	5	115	13	6	50	10	4	85
32	5	130	13	6	50	12	4	100
40	5	145	13	6	50	12	4	110
50	5	165	13	6	50	12	4	125
70	5	180	13	6	50	12	4	145
80	5	195	13	6	50	16	4	160
100	5	215	13	6	50	16	4	180
125	5	245	13	6	50	16	8	210
150	5	280	13	6	50	16	8	240
175	5	310	14	7	50	16	8	270
200	5	335	14	8	50	16	8	295
225	5	365	14	10	70	16	8	325
250	5	390	17	10	76	16	12	350
300	5	440	19	10	82	20	12	400
350	6	500	21	11	82	20	12	460

续表 C

mm

接管 内径 $D_g$	最小 壁厚 $t_n$	法兰		连接部分		法兰螺孔		
		外径 $D$	最小厚度 $b$	最小厚度 $t_h$	长度 $h$	直径 $d$	孔数 $N(\text{个})$	孔中心圆 直径 $D_s$
400	6	565	22	11	90	20	16	515
450	6	615	24	11	95	20	16	565
500	6	670	29	13	100	20	16	620
600	6	780	29	14	100	22	20	725

附加说明:

本标准由国家建筑材料工业局提出,由全国纤维增强塑料标准化技术委员会归口。

本标准由国家建筑材料工业局哈尔滨玻璃钢研究所起草。

本标准参加起草单位:中意玻璃钢厂、连云港玻璃钢厂、南京高淳树脂厂、广州玻璃钢厂。

本标准主要起草人苏忠华、康子与、林国荣。

版权专有 不得翻印

\*

书号:155066·2-10529

\*

标目 289—181