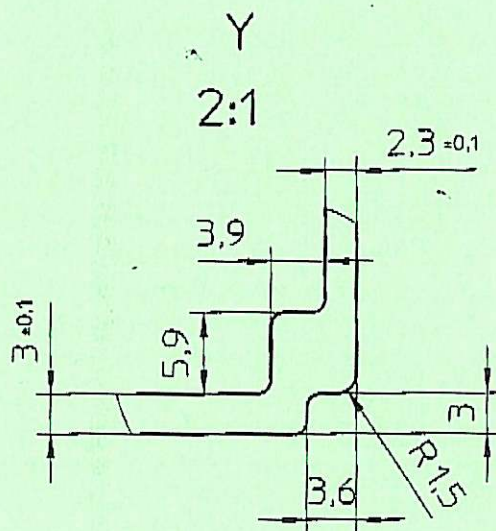
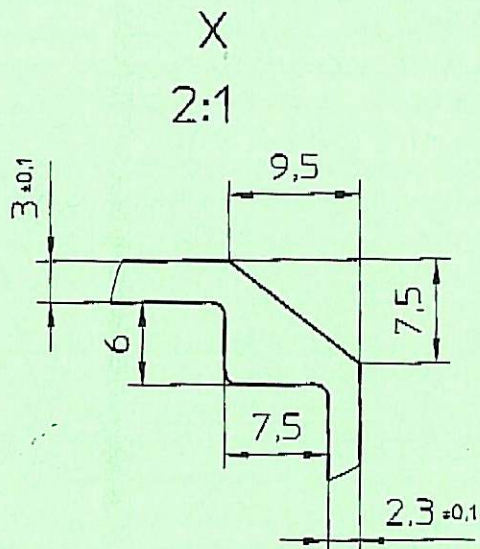
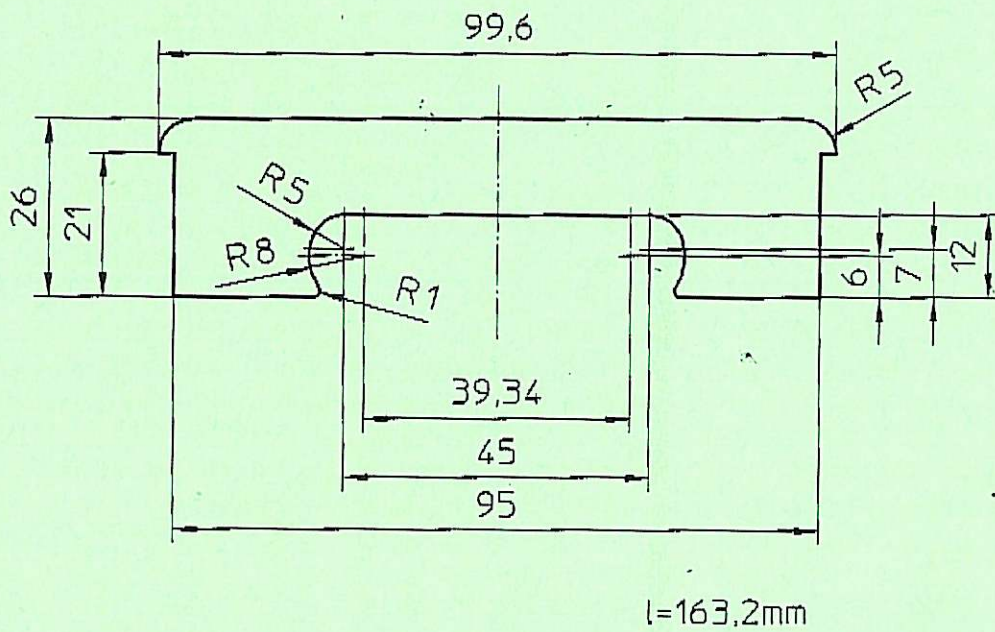


l=908mm

Unbemaßte Radien R=1
non dimensioned radii R=1



				Allgemeintoleranzen General tolerances DIN ISO 2768 m	Oberfläche DIN ISO 1302	Maßstab Scale: 1:1 (2:1)	Gewicht Weight: 0,795 KG
					GFK (multidirektional, GF=35%)		
				Dat. Name 10.06.2008 Harmann	U-Kanal <i>U-port</i>		
				Approved 13.06.2008 Hildebrand	66.02.201 - 0		
				Standard Release language	Sprache Language: DE		Blatt Sheet: 1
Rev.	Änderung/Change	Fr. Dat.	Name	No guarantee can be given in respect of this translation.		ID Nr.:	86303
							1 Bl.



			Allg. Toleranzen General tolerances DIN ISO 2768 m	Oberfläche DIN ISO 1302	Maßstab Scale 1:1	Gewicht Weight 0.450 KG
					GFK (multidirektional, GF=35%)	
			Def. Name 10.06.2008 Harmann 13.06.2008 Hildebrand	Kopfstück <i>head piece</i> Polschuh <i>pole shoe</i>		
				66.02.199 - 0		Sprache Language DE
				ID Nr.: 86301		Blatt Sheet 1
Rev.	Anderung/Change	Fr. Dtl.	Name	No guarantee can be given in respect of this translation.		1 Bl.