

室内装饰板

1 产品名称 凯乐板 玻璃纤维增强塑料板 (FRP)

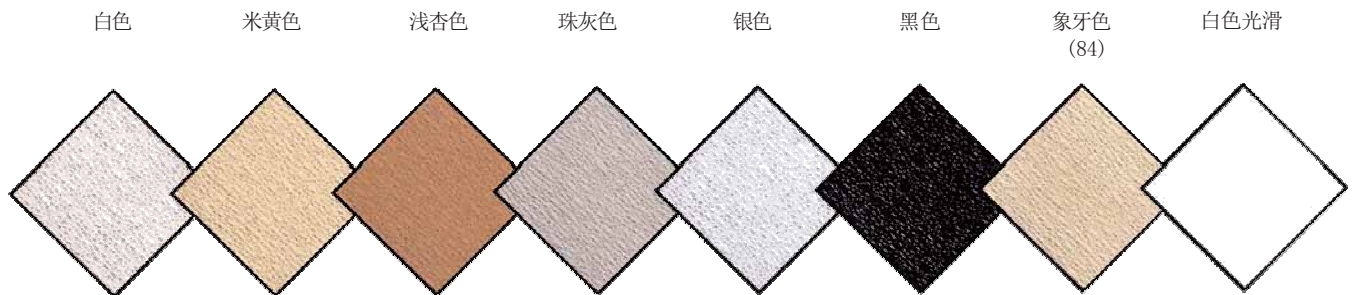
2 主要材质及特点

2.1 基体: 短切玻璃纤维及改进型聚酯聚合物。

2.2 表面处理: 表面处理层与基材结合, 这种技术使凯乐板的耐脏污能力是普通FRP板的6倍, 易清洁能力是FRP板的10倍, 耐磨损能力是FRP板的2倍。该涂层有抗菌性能, 并且使凹凸纹表面同光面材质一样易擦洗。

3 适用范围

适用于对卫生清洁要求高的地方, 如冷冻冷藏库, 食品加工车间, 厨房、公共食堂、餐厅, 制药厂、实验室、更衣室、医院、卫生间、学校等。应用部位吊顶、墙面、门、隔断等。

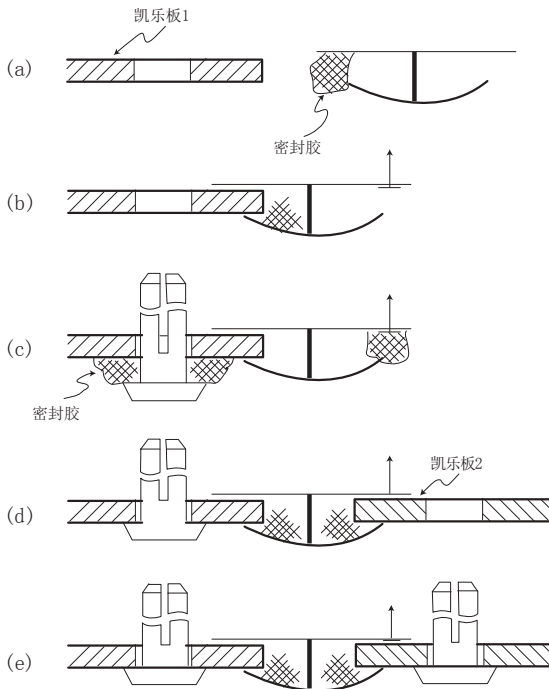


4. 技术参数

| 特性 | 测试方法 | 单位 | C等级通用目的测试结果 |
|-------|---------------|--------------------|--------------|
| 弯曲强度 | GB/T1449-2005 | Mpa | 195 |
| 弯曲系数 | GB/T1447-2005 | Gpa | 8.09 |
| 扯离强度 | GB/T1451-2005 | Mpa | 117 |
| 扯离系数 | GB/T3854-2005 | Gpa | 6.62 |
| 拉伸率 | GB/T1462-2005 | % | 1.2 |
| 吸水率 | GB/T1463-2005 | % | 0.21 |
| 冲击力强度 | GB/T7191-87 | Kj/m ² | 53.9 |
| 热膨胀 | GB/T1449-2005 | In. /in. / °F | 2.22*0.00001 |
| 巴氏硬度 | GB/T1449-2005 | Avg | 49 |
| 比重 | GB/T1463-2005 | g/cm ³ | 1.47 |
| 耐磨损测试 | GB/T1462-2005 | mg/cm ² | 1.99 |
| 燃点 | GB/T1451-2005 | °C | 430 |
| 自燃点 | GB/T3854-2005 | °C | 450 |
| 延燃 | GB/T1462-2005 | N/A | ≤200 |
| 生烟测试 | GB/T1451-2005 | N/A | <450 |

5 安装方法及要点

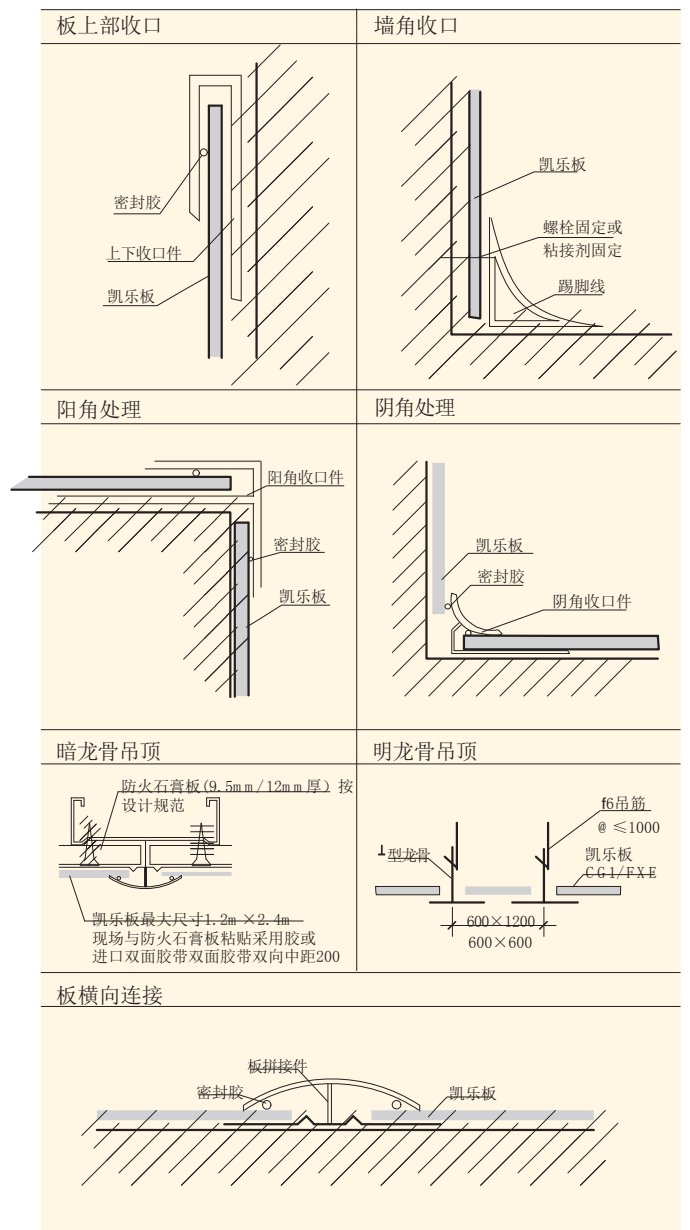
5.1 墙面安装方法：用胶粘剂直接固定；采用机械固定件安装；胶粘剂和机械固定件组合安装。机械固定件安装过程见下图。



5.2 吊顶板安装：用普通龙骨或三格天花吊顶系统安装。
 天花吊顶系统：玻璃纤维聚酯龙骨，防锈、耐腐蚀，主龙骨和次龙骨上预先开槽扣在一起，减少了固定夹的使用，安装便捷。见下图。



5.3 凯乐板安装示意图



4. 不同情况安装预处理

- 1) 高湿度或低温度环境：在凯乐板背面增加隔离层（如聚乙烯薄膜）。
- 2) 与泡沫保温材料连接时，在板与保温材料之间加一层隔热材料（如石膏板等）。
- 3) 混凝土或砖墙基层应将表面抹平，使用胶粘剂或固定件安装。若混凝土标号低或水蒸汽能渗透并影响粘结性能，应用机械固定法安装。
- 4) 石膏板或油漆墙面应保证无灰尘，油漆与墙面需粘结牢固，可采用胶粘剂与机械固定件结合使用的方法。
- 5) 非渗水表面如瓷砖、金属板等建议使用机械固定件固定凯乐板。6) 非平整表面必须抹平才能使用胶粘剂。

5.5 在安装过程中须考虑板的热胀冷缩性能，在板与板或板与其他构件之间应留有合适的间隙，见右图。缝隙尺寸见下表。

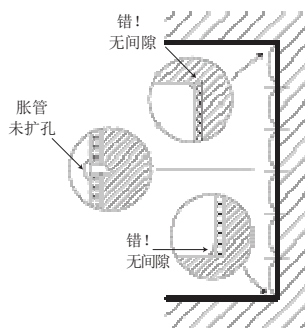
| 板规格 (m) | 1.22 x 2.44 | 1.22 x 2.74 | 1.22 x 3.05 | 1.22 x 3.66 |
|------------------|-------------|-------------|-------------|-------------|
| 板与吊顶及地面间隙 (m) | 6.4 | 6.4 | 9.5 | 9.5 |
| 两块板之间间隙 | 6.4 | 6.4 | 9.5 | 9.5 |
| 板与螺栓孔洞周围的间隙 (m) | 3.2 | 3.2 | 6.4 | 6.4 |
| 板与墙面悬挂物之间的间隙 (m) | 3.2 | 3.2 | 6.4 | 6.4 |

注：板长不应超过 3.6m。

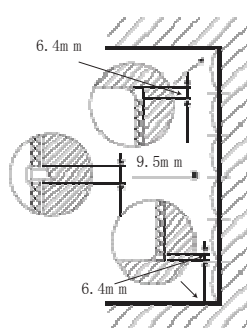
5.6 胶粘剂应满涂，方法见下图。



错误



正确



5.7 当只用机械固定方法时，固定件上下左右间距推荐为16" (406.4mm) 相邻板固定件应错开，详见下图。

