

夹层结构或芯子平压性能试验方法

1 范围

本标准规定了夹层结构或芯子平压性能的试验原理、试验设备、试样、状态调节、试验步骤、计算、试验结果及试验报告等。

本标准适用于夹层结构或芯子的平压强度和弹性模量测定,也适用于格子壁(如蜂窝)的平压强度和弹性模量测定。

2 规范性引用文件

下列文件中的条款通过本标准的引用而成为本标准的条款。凡是注日期的引用文件,其随后所有的修改单(不包括勘误的内容)或修订版均不适用于本标准,然而,鼓励根据本标准达成协议的各方研究是否可使用这些文件的最新版本。凡是不注日期的引用文件,其最新版本适用于本标准。

GB/T 1446—2005 纤维增强塑料性能试验方法总则

GB/T 1464 夹层结构或芯子密度试验方法

GB/T 3961 纤维增强塑料术语

3 术语和定义

GB/T 3961 确定的以及下列术语和定义适用于本标准。

3.1

平压 flatwise compression

垂直于夹层结构面板方向的压缩。

3.2

平压模量 flatwise compressive modulus

沿垂直夹层结构面板方向在弹性范围内测得的压缩应力与应变之比。

3.3

蜂窝压缩强度 honeycomb-wall compressive strength

对于蜂窝型夹层结构,垂直于夹层结构面板方向实际单位蜂窝面积所承受的最大压缩力。

3.4

蜂窝压缩模量 honeycomb-wall compressive modulus

对于蜂窝型夹层结构,沿垂直夹层结构面板方向在弹性范围内测得的蜂窝应力与应变之比。

3.5

芯子压坏 core crush

芯子壁变形后发白、开裂、倒塌或破坏。

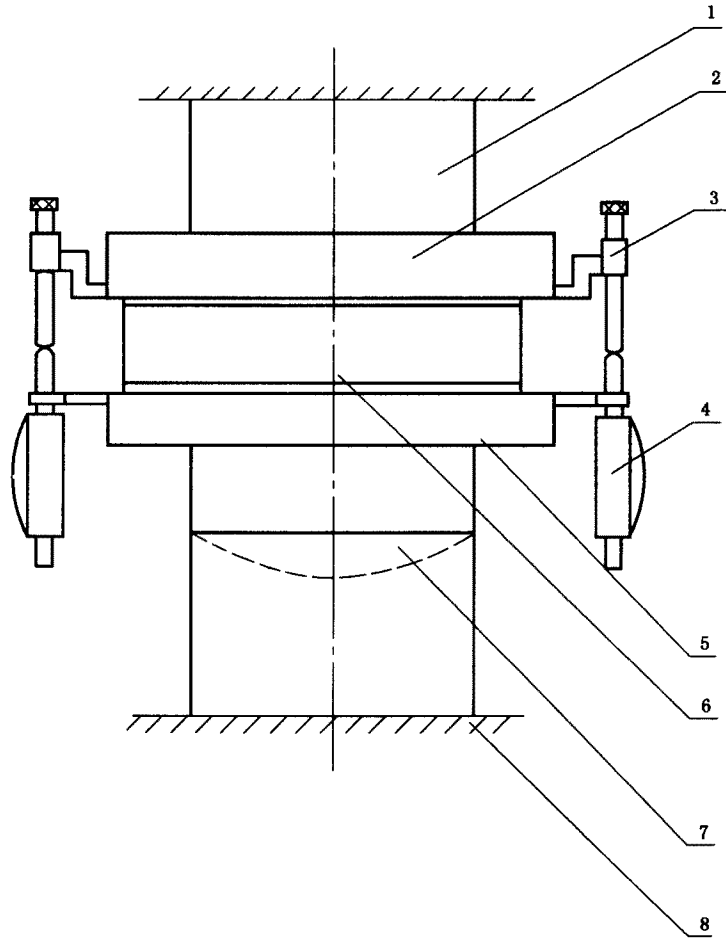
4 试验原理

通过带球形支座的压缩夹具沿垂直夹层结构面板方向施加压缩载荷,使芯子破坏,测出平压强度,同时安装测量变形仪表测出压缩变形,可测定平压弹性模量。

5 试验设备和试验条件

5.1 试验机应符合 GB/T 1446—2005 第 5 章的规定。

- 5.2 带球形支座的压缩夹具如图 1 所示。
- 5.3 变形计,如千分表、位移传感器,精度为 0.001 mm。
- 5.4 游标卡尺或卡钳,精度为 0.01 mm。
- 5.5 天平,感量 0.01 g。
- 5.6 加载速度为(0.5~2.0) mm/min,仲裁试验及测平压弹性模量时,加载速度为 0.5 mm/min。
- 5.7 试验环境条件按 GB/T 1446—2005 第 3 章规定。



- 1——上压头;
- 2——上垫块;
- 3——测变形附件;
- 4——变形计;
- 5——下垫块;
- 6——试样;
- 7——球形支座;
- 8——试验机平台。

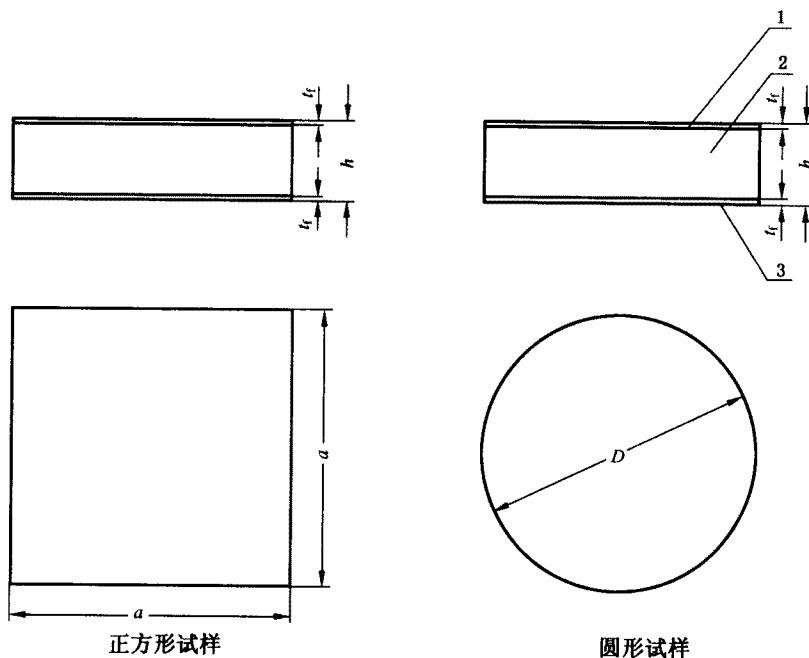
图 1 平压试验装置

6 试样

6.1 试样形状为正方形或圆形,夹层结构试样见图 2,厚度与夹层结构制品厚度相同,去掉图 2 中的面板即为芯子试样。

6.1.1 对于泡沫塑料、轻木等连续芯子,试样边长或直径为 60 mm。

- 6.1.2 对于蜂窝、波纹等格子型芯子,试样边长或直径为 60 mm,或至少应包括 4 个完整格子。
- 6.1.3 当夹层结构制品厚度未定时,芯子厚度取 15 mm,面板厚度取 0.3 mm~1.0mm,或按购方和供方同意的厚度。
- 6.1.4 专测芯子的平压弹性模量时,推荐的试样厚度为 50 mm。
- 6.1.5 试样两表面的平行度公差为 0.10 mm。
- 6.2 试样加工按 GB/T 1446—2005 中 4.1.1 的规定。
- 6.3 试样数量按 GB/T 1446—2005 中 4.3 的规定。



- 1、3——面板；
 2——芯子；
 a ——试样边长；
 D ——试样直径；
 t_f ——面板厚度；
 h ——试样厚度。

图 2 平压试样

7 状态调节

试样的状态调节按 GB/T 1446—2005 中 4.4 的规定。

8 试验步骤

- 8.1 试样外观检查按 GB/T 1446—2005 中 4.2 的规定。
- 8.2 将合格试样编号,测量试样任意三处的边长或直径、厚度,取算术平均值。面板厚度取名义厚度或同一批试样的平均厚度。测量精度按 GB/T 1446—2005 中 4.5 的规定。
- 8.3 称量试样质量,精度到 0.01 g,按 GB/T 1464 计算试样密度。
- 8.4 将试样按图 1 装在上下垫块之间,注意对中,调整试验机零点。
- 8.5 测定平压强度时,调整球形支座,使上垫块与试验机上压头平面平行,然后均匀连续加载直至破坏,读取破坏载荷,记录破坏形式。
- 8.6 测定平压弹性模量时,调整球形支座,施加初载(破坏载荷的 5%~10%),调整变形计仪表,再加

一定载荷(破坏载荷的 15%~20%),检查变形计读数,若不对称,重新调整球形支座,待试样两侧仪表读数一致后,卸至初载,然后以破坏载荷的 5%~10%级差,按规定加载速度,分级加载至破坏载荷的 50%左右,记录各级载荷和相应的变形值。若需要整个载荷-变形资料,则应测到破坏为止。如有自动记录仪器,可以连续加载。

注:若出现载荷示值下降或停顿现象,则以此时的载荷示值作为破坏载荷。

9 计算

9.1 绘制平压载荷-变形曲线。

9.2 平压强度按式(1)计算:

$$\sigma = \frac{p}{F} \dots\dots\dots(1)$$

$$F = a^2 \text{ (正方形试样)} \dots\dots\dots(2)$$

$$F = 1/4 \cdot \pi \cdot D^2 \text{ (圆形试样)} \dots\dots\dots(3)$$

式中:

- σ ——芯子平压强度,单位为兆帕(MPa);
- p ——破坏载荷,单位为牛顿(N);
- F ——试样横截面面积,单位为平方毫米(mm²);
- a ——试样边长,单位为毫米(mm);
- D ——试样直径,单位为毫米(mm)。

9.3 计算芯子平压弹性模量

9.3.1 用夹层结构试样测量时,按式(4)、(5)计算:

$$E_c = \frac{\Delta P \cdot (h - 2t_f)}{\Delta h \cdot F} \dots\dots\dots(4)$$

或
$$E_c = \frac{\Delta P \cdot (h - t_{f1} - t_{f2})}{\Delta h \cdot F} \dots\dots\dots(5)$$

式中:

- E_c ——芯子平压弹性模量,单位为兆帕(MPa);
- ΔP ——载荷-变形曲线上直线段的载荷增量值,单位为牛顿(N);
- h ——试样厚度,单位为毫米(mm);
- t_f ——面板厚度,单位为毫米(mm);
- t_{f1}, t_{f2} ——面板厚度,单位为毫米(mm);
- Δh ——对应于 ΔP 的压缩变形增量值,单位为毫米(mm)。

9.3.2 用芯子试样测量时,按式(6)计算:

$$E_c = \frac{\Delta P \cdot h_c}{\Delta h_c \cdot F} \dots\dots\dots(6)$$

式中:

- h_c ——芯子试样厚度,单位为毫米(mm);
- Δh_c ——对应于 ΔP 的压缩变形增量值,单位为毫米(mm)。

10 试验结果

按 GB/T 1446—2005 第 6 章的规定。

11 试验报告

按 GB/T 1446—2005 第 7 章的规定。

附 录 A
(资料性附录)

本标准与 ASTM C365-00 章条编号对照

表 A.1 给出了本标准章条编号与 ASTM C365-00 章条编号对照一览表。

表 A.1 本标准与 ASTM C365-00 章条编号对照

本标准章条编号	对应的国外标准章条编号
1. 范围	1. 范围
2. 规范性引用文件	2. 参考文献
3. 术语和定义	—
—	3. 意义和应用
4. 试验原理	—
5. 试验设备和条件	4. 设备
6. 试样	5. 试样
7. 状态调节	6. 状态调节
8. 试验步骤	7. 步骤
9. 计算	8. 计算
10. 试验结果	—
11. 试验报告	9. 报告
—	10. 精度和偏差
—	11. 关键词

附录 B

(资料性附录)

蜂窝夹层结构或芯子的蜂壁压缩性能计算

B.1 蜂壁压缩强度按式(B.1)计算:

$$\sigma_s = \frac{P}{(2n_1 \cdot d + n_2 \cdot c) \cdot t_s} \dots\dots\dots (B.1)$$

式中:

σ_s ——蜂壁压缩强度,单位为兆帕(MPa);

P ——破坏载荷,单位为牛顿(N);

n_1 ——试样中双层蜂壁数;

n_2 ——试样中单层蜂壁数;

d ——蜂格双层蜂壁边长,单位为毫米(mm);

c ——蜂格单层蜂壁边长,单位为毫米(mm);

t_s ——单层蜂壁厚度,单位为毫米(mm)。

B.2 蜂壁压缩弹性模量按式(B.2)计算:

$$E_s = \frac{\Delta P \cdot h_c}{(2n_1 \cdot d + n_2 \cdot c) \cdot \Delta h_c \cdot t_s} \dots\dots\dots (B.2)$$

式中:

E_s ——蜂壁压缩弹性模量,单位为兆帕(MPa);

ΔP ——载荷-变形曲线上直线段的载荷增量值,单位为牛顿(N);

h_c ——试样芯子厚度,单位为毫米(mm);

Δh_c ——对应于 ΔP 的压缩变形增量值,单位为毫米(mm)。

注:对于夹层结构试样, Δh_c 用 Δh 代入, Δh 是夹层结构试样相对的变形增量值,单位为毫米(mm)。

B.3 对于其他格子型芯子壁的压缩性能,测量出芯子壁的实际横截面面积,按式(B.1)、(B.2)计算。